

# ПРИВОД ДЛЯ РАСПАШНЫХ ДВЕРЕЙ

## GILGEN FD 10



Компактный и надежный привод для установки на проходах с высокой интенсивностью. Этот практически бесшумный электромеханический привод поставляется в элегантном корпусе. Прочная и вандалозащищенная конструкция позволяет устанавливать привод на различных объектах.

- Применяется на одно/двухстворчатых дверях
- Закрывание двери за счет встроенной пружины и мотора
- Встроенный стопор конечного положения
- Привод может работать в режиме полной или пониженной мощности ("Full Power" или "Low Energy")
- Функция "помощь при открывании" (режим "servo")
- Возможность подключения замка, контроля доступа или дополнительных устройств безопасности
- Встроенные выходы для передачи сигналов внешним потребителям (например, система управления зданием и т.д.)
- Простой ввод в эксплуатацию при помощи встроенного программатора
- Соответствует TÜV, EN 16005, DIN 18650 и т.д.

### Технические характеристики

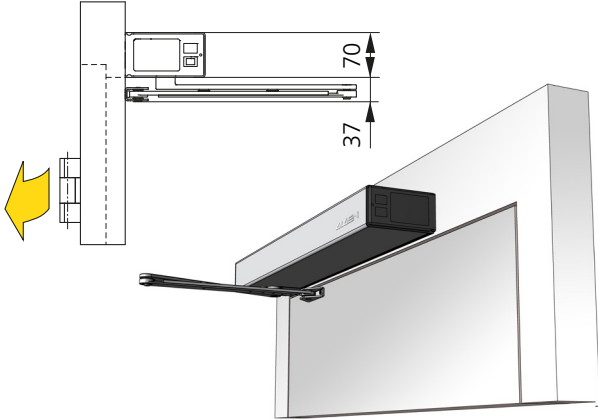
Макс. вес створки	150 кг
Ширина одностворчатой двери	730 – 1100 мм
Ширина двухстворчатой двери	1460 – 2200 мм
Макс. угол распахивания	105°

### Габариты

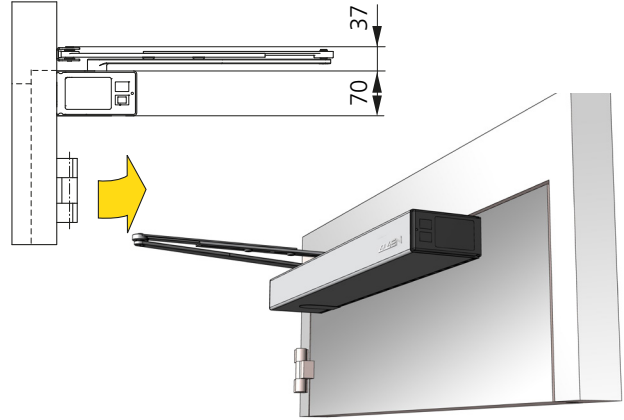
Высота	70 mm
Ширина	730 mm
Глубина	125 mm

# Варианты установки

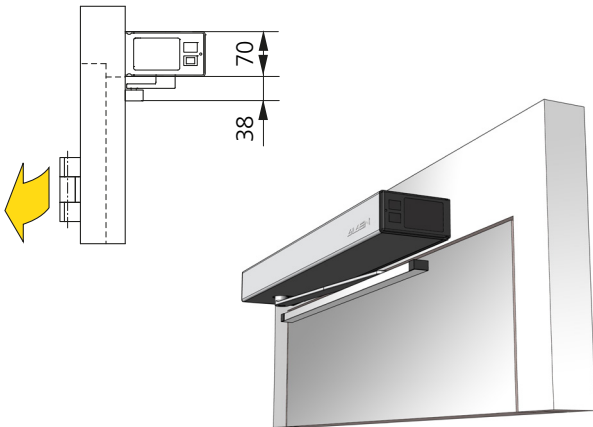
Стандартная тяга  
Установка на перемычку



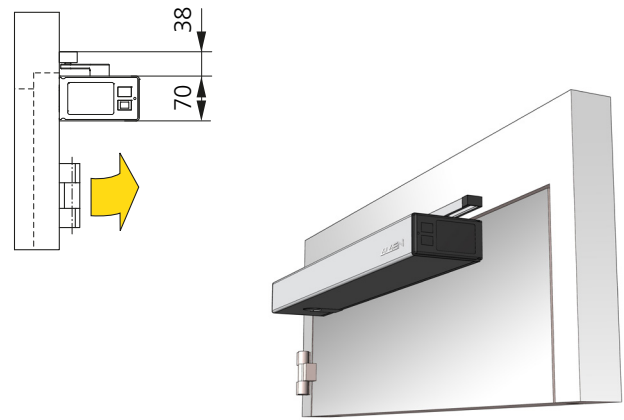
Стандартная тяга  
Установка на дверное полотно со стороны петель



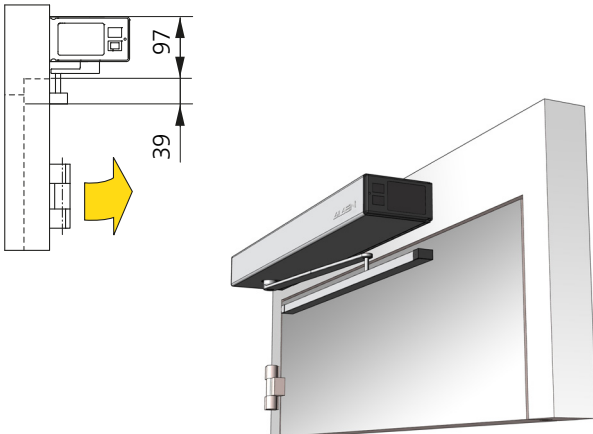
Скользящая тяга  
Установка на перемычку



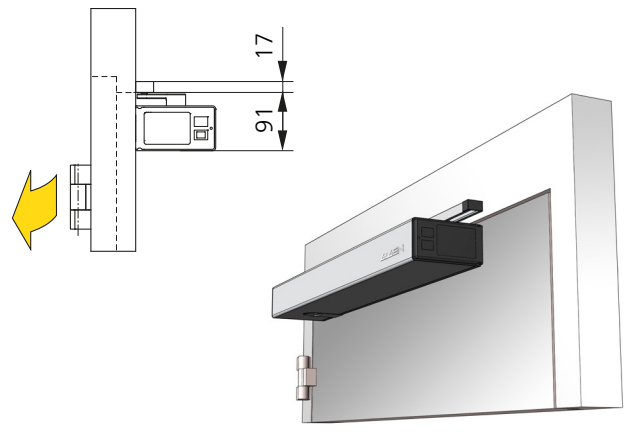
Скользящая тяга  
Установка на дверное полотно со стороны петель



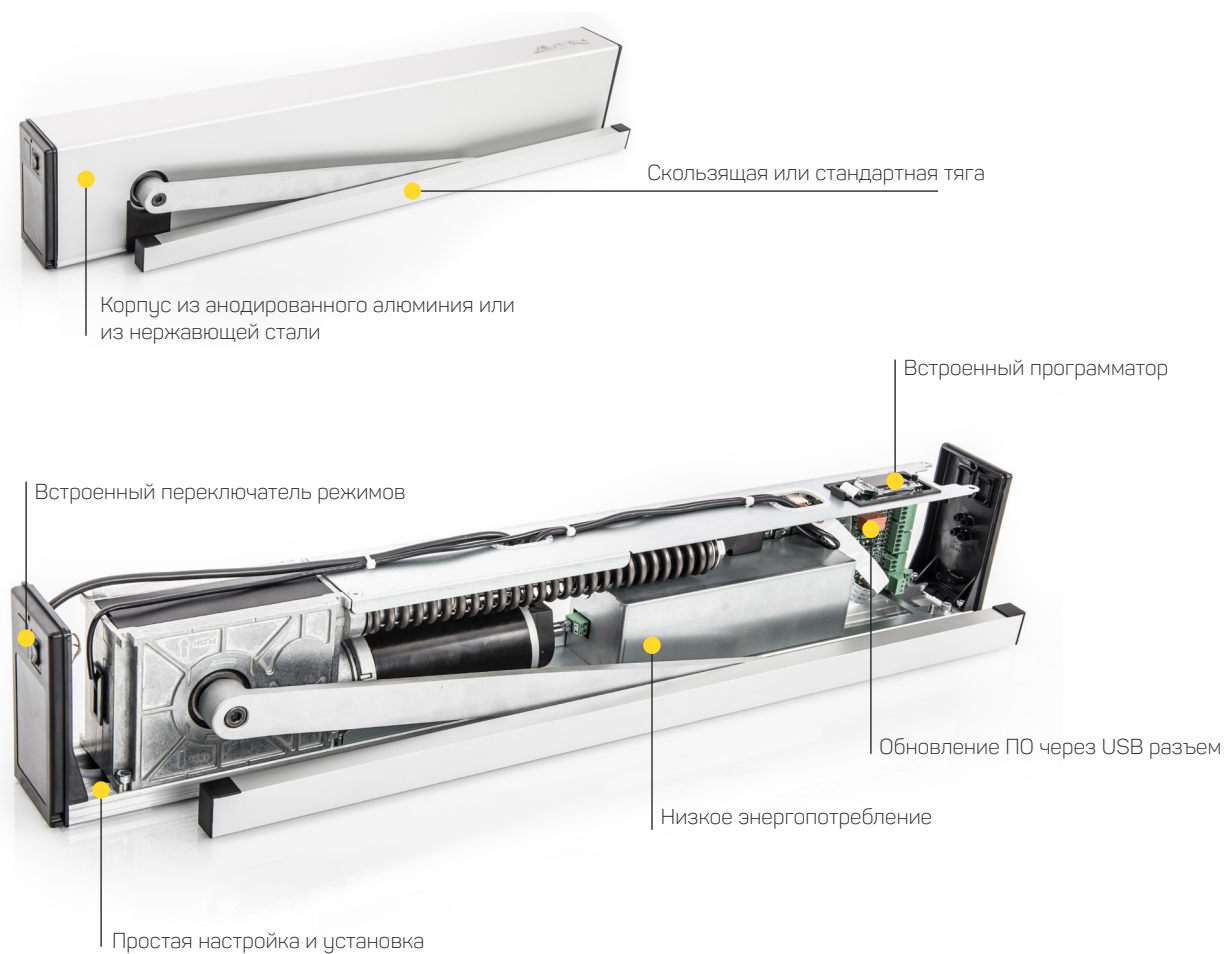
Скользящая тяга  
Установка на перемычку со стороны петель



Скользящая тяга  
Установка на перемычку



## Технические характеристики



Тип тяги	Стандартная Скользкая
Вес	8,2 кг
Класс защиты	IP 20
Температурный режим	-15 .. +50 °C
Электрическое подключение	230 VAC (+10/-15 %), 50 Hz, 10/13 A
Энергопотребление	макс 350 W
Мощность мотора	100 W
Энергопотребление в режиме ожидания	4 W
Подключение внешних устройств	24 VDC ( $\pm 10\%$ ), 1,4 A
Глубина проема при стандартной толкающей тяге	макс. 250 мм
Глубина проема при скользкой тяге	-50 / +150 мм
Скорость открывания	макс. 40°/с
Скорость закрывания	макс. 40°/с
Влажность	макс. 85 %
Усилие на оси мотора	постоянное макс. 56 Нм кратковременное до 165 Нм

